

TEHNIČNO POROČILO – (Sprememba trase)

k PZI načrtu obnova javnega vodovoda zaradi obnove cestišča med naseljema Lož-Podlož v Občini Loška dolina

*Sprememba trase projektiranega vodovoda NL DN100 je v območju med profiloma P56 in P79. Sprememba trase poteka od projektirane točke »16« do projektirane točke »18«.

Projektiran javni vodovod "C" NL DN100

Projektiran vodovod "C" se prične v projektirani točki "12", kjer se preveže na projektiran vodovod »B« NL DN100 in se nadaljuje proti projektirani točki »13«, kjer pride do horizontalnega loma, zato se na tem mestu montira koleno (MMK100(22,5°)). Trasa projektiranega vodovoda »C« se nadaljuje proti projektirani točki »14«, kjer se montira podtalni hidrant-blatnik (ptH-BI80). Trasa projektiranega vodovoda »C« se nadaljuje proti projektirani točki »15«, kjer se montira zračnik (Zr50). (Sprememba trase v nadaljevanju...) → Projektiran vodovod »C« se nadaljuje v smeri proti severozahodu in sicer proti projektirani točki »16«, kjer pride do spremembe poteka trase. Na tem mestu se montira koleno (MMK100(45°)). Projektirani vodovod »C« NL DN100 spremeni smer proti zahodu in se nadaljuje v kolovozu, ki poteka ob projektirani cesti. V projektirani točki »17« pride ponovno do horizontalnega loma, zato se montira koleno (MMK100(45°)). Projektirani vodovod »C« se nadaljuje v smeri proti severozahodu in sicer proti projektirani točki »17A«. Na tem mestu se montira sektorski zasun (Z100) in takoj za tem koleno, saj pride do horizontalnega loma. Projektirani vodovod »C« NL DN100 se na tem mestu zaključí.

Dolžina projektiranega cevovoda "C" NL DN100 znaša 387,03 m.

Projektiran javni vodovod "D" NL DN100

Projektiran vodovod "D" se prične v projektirani točki "17A", kjer se preveže na projektiran vodovod »C« NL DN100 in se nadaljuje proti projektirani točki »17B«, kjer pride do horizontalnega loma, zato se na tem mestu montira koleno (MMK100(11,25°)). Trasa projektiranega vodovoda »D« se nadaljuje proti projektirani točki »17C«, kjer ponovno pride do horizontalnega loma, zato se na tem mestu montira koleno (MMK100(11,25°)). Trasa se nadaljuje proti severu in sicer proti projektirani točki »17D«, kjer je niveleta vodovoda na najnižji točki na obravnavanem območju, zato se na tem mestu montira podtalni hidrant-Blatnik (ptH-BI80). Trasa projektiranega vodovoda »D« se

nadaljuje proti severu vzdolž makadamske ceste. V projektiranima točkama »17E« in »17F« se montira po eno koleno (MMK100(22,5°)). Trasa projektiranega vodovoda »D« se nadaljuje proti najvišji točki na obravnavanem območju in sicer točki »18«. Na tem mestu se montira zračnik (Zr50) in koleno (MMK100(11,25°)). Trasa projektiranega vodovoda se zaključi v projektirani točki »19«.

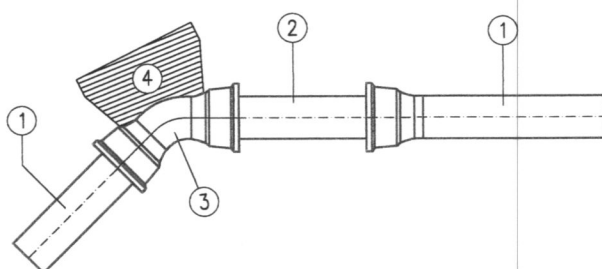
Dolžina projektiranega cevovoda "D" NL DN100 znaša 524,57 m.

Sestavil:

Nikola Nosan, grad.teh.

DETAJL 16: HORIZONTALNI LOM M 1:20

Tloris



SEZNAM VODOVODNEGA MATERIALA

No	NAZIV ARMATURE	OZNAKA	KOS.
1	Projektiran vodovod NL DN100	NL DN100	m
2	Vmesni kos; l=500mm	NL DN100(500)	1 kos
3	Koleno	MMK100(45°)	1 kos
4	Obbetoniranje		1 kos



OBJEKT:
OBNOVA JAVNEGA VODOVODA ZARADI OBNOVE CESTIŠČA
MED NASELJEMA LOŽ – PODLOŽ – JAVNO VODOVODNO OMREŽJE
Gradbeni načrt – načrt vodovoda

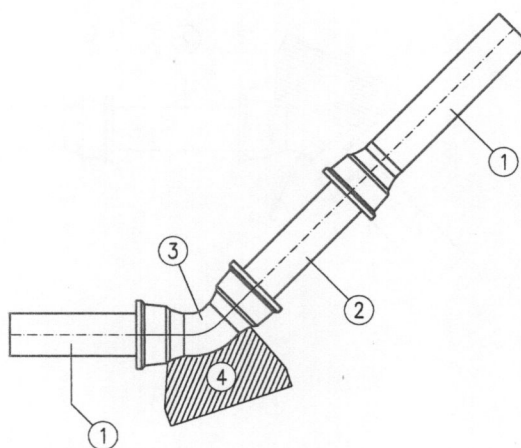
INVESTITOR:
OBČINA LOŠKA DOLINA
Cesta notranjskega odreda
1386 Stari trg pri Ložu

št. proj.: 325/20

št. načrta: 325/20

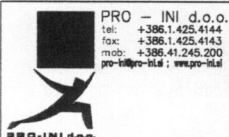
DETAJL 17: HORIZONTALNI LOM M 1:20

Tloris



SEZNAM VODOVODNEGA MATERIALA

No	NAZIV ARMATURE	OZNAKA	KOS.
1	Projektiran vodovod NL DN100	NL DN100	m
2	Vmesni kos; l=500mm	NL DN100(500)	1 kos
3	Koleno	MMK100(45°)	1 kos
4	Obbetoniranje		1 kos



OBJEKT:

OBNOVA JAVNEGA VODOVODA ZARADI OBNOVE CESTIŠČA
MED NASELJEMA LOŽ – PODLOŽ – JAVNO VODOVODNO OMREŽJE
Gradbeni načrt – načrt vodovoda

INVESTITOR:

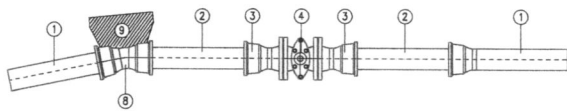
OBČINA LOŠKA DOLINA
Cesta notranjskega odreda
1386 Stari trg pri Ložu

št. proj.: 325/20

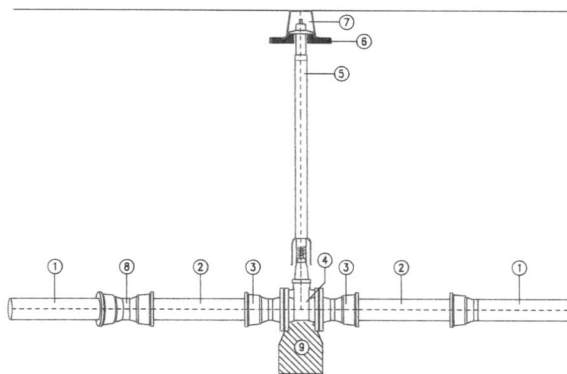
št. načrta: 325/20

**DETAJL 17A: SEKTORSKI ZASUN
IN HORIZONTALNI LOM
M 1:20**

Tloris



Prerez



SEZNAM VODOVODNEGA MATERIALA

No	NAZIV ARMATURE	OZNAKA	KOS.
1	Projektičan vodovod	NL DN100	
2	Vmesni kos; l=500 mm	NL DN100(500)	2 kos
3	Spajni kos	E100	1 kos
4	Zasun (Euro 20; tip 23)	Z100	1 kos
5	Nastavljiva vgradbena garnitura		1 kos
6	Montažna betonska podložka za zasun		1 kos
7	Cestna kapa		1 kos
8	Koleno	MMK100(11,25°)	1 kos
9	Podbetoniranje vodovodne arm.		1 kos



OBJEKT
OBNOVA JAVNEGA VODOVODA ZARADI OBNOVE ČISTIŠČA
MED VASELJEM LAŽ - PODLAŽ - JAVNO VODOVODNO OMREŽJE
Gradbeni načrt - načrt vodovoda

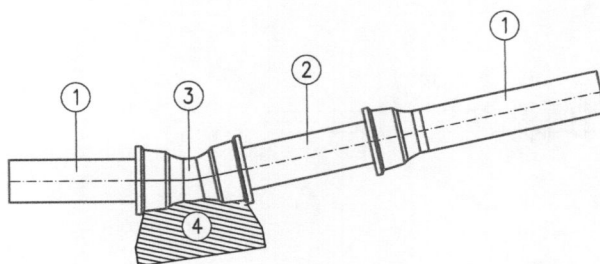
INVESTITOR
OBČINA LUŠKA DOLINA
Osrednje natočnega oddaja
1386 Stari trg pri Laži

št. proj.: 325/20

št. nabora: 325/20

DETAJL 17B: HORIZONTALNI LOM M 1:20

Tloris



SEZNAM VODOVODNEGA MATERIALA

No	NAZIV ARMATURE	OZNAKA	KOS.
1	Projektiran vodovod NL DN100	NL DN100	m
2	Vmesni kos; l=500mm	NL DN100(500)	1 kos
3	Koleno	MMK100(11,25°)	1 kos
4	Obbetoniranje		1 kos



OBJEKT:

OBNOVA JAVNEGA VODOVODA ZARADI OBNOVE CESTIŠČA
MED NASELJEMA LOŽ - PODLOŽ - JAVNO VODOVODNO OMREŽJE
Gradbeni načrt - načrt vodovoda

INVESTITOR:

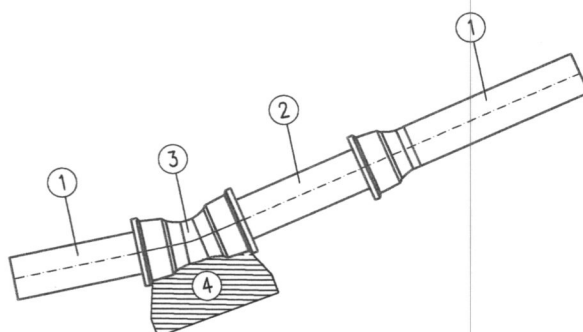
OBČINA LOŠKA DOLINA
Cesta notranjskega odreda
1386 Stari trg pri Ložu

št. proj.: 325/20

št. načrta: 325/20

DETAJL 17C: HORIZONTALNI LOM M 1:20

Tloris



SEZNAM VODOVODNEGA MATERIALA

No	NAZIV ARMATURE	OZNAKA	KOS.
1	Projektiran vodovod NL DN100	NL DN100	m
2	Vmesni kos; l=500mm	NL DN100(500)	1 kos
3	Koleno	MMK100(11,25°)	1 kos
4	Obbetoniranje		1 kos



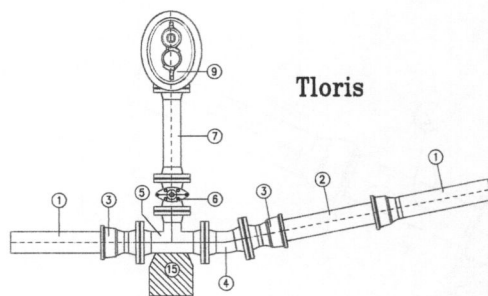
OBJEKT:
OBNOVA JAVNEGA VODOVODA ZARADI OBNOVE CESTIŠČA
MED NASELJEMA LOŽ - PODLOŽ - JAVNO VODOVODNO OMREŽJE
Gradbeni načrt - načrt vodovoda

INVESTITOR:
OBČINA LOŠKA DOLINA
Cesta notranjskega odreda
1386 Stari trg pri Ložu

št. proj.: 325/20

št. načrta: 325/20

DETAJL 17D: HORIZONTALNI LOM IN
 PODTALNI HIDRANT-BLATNIK
 M 1:20

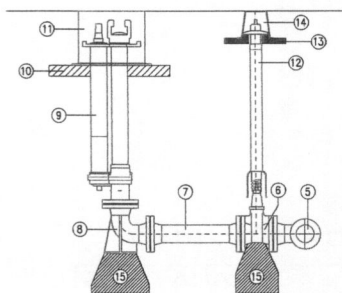


Tloris

SEZNAM VODOVODNEGA MATERIALA

No	NAZIV ARMATURE	OZNAKA	KOS.
1	Predvideni vodovod	NL DN100	
2	Vmesni kos; l=500 mm	NL DN100(500)	1 kos
5	Odcep DN100/DN80	T100/80	1 kos
6	Zasun (Euro 20; tip 23)	Z80	1 kos
7	Ravna cev z priborom; l=500 mm	FF80(500)	1 kos
8	Koleno 90° z podstavkom	N80	1 kos
9	Podtalni hidrant - blatnik	pH-B80	1 kos
10	Mont. bet. podložka za hidrant		1 kos
12	Nastavljiva vgradbena garnitura		1 kos
13	Montažna betonska podložka za zasun		1 kos
11,14	Cestna kapa		2 kos
15	Podbetoniranje vodovodne armature		3 kos

Prerez



OBJEKT
 OSNOVA JAVNEGA VODOVODA ZARADI OBNOVE CESTIŠČA
 MED NASELJEMA LOŽ - PODLOŽ - JAVNO VODOVODNO OMREŽJE
 Gradbeni načrt - načrt vodovoda

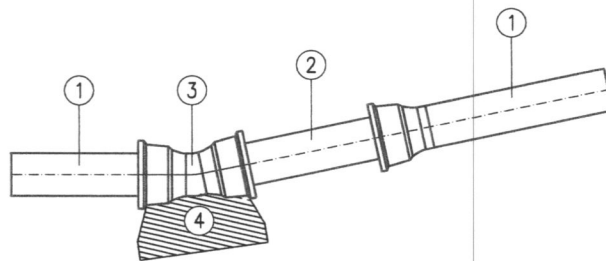
INVESTITOR
 OBČINA LOŠKA DOLINA
 Cesta notranjakega odreda
 1386 Stari trg pri Ložu

št. proj.: 325/20

št. nabez.: 325/20

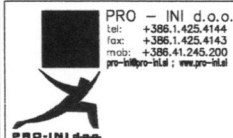
DETAJL 17E: HORIZONTALNI LOM M 1:20

Tloris



SEZNAM VODOVODNEGA MATERIALA

No	NAZIV ARMATURE	OZNAKA	KOS.
1	Projektiran vodovod NL DN100	NL DN100	m
2	Vmesni kos; l=500mm	NL DN100(500)	1 kos
3	Koleno	MMK100(22,5°)	1 kos
4	Obbetoniranje		1 kos



OBJEKT:

OBNOVA JAVNEGA VODOVODA ZARADI OBNOVE CESTIŠČA
MED NASELJEMA LOŽ - PODLOŽ - JAVNO VODOVODNO OMREŽJE
Gradbeni načrt - načrt vodovoda

INVESTITOR:

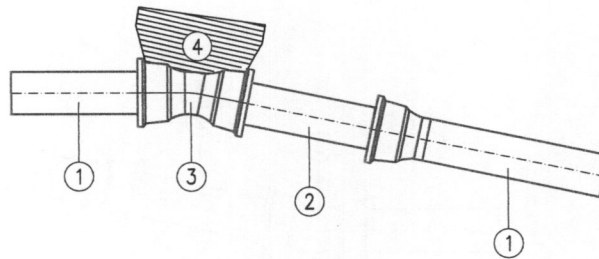
OBČINA LOŠKA DOLINA
Cesta notranjskega odreda
1386 Stari trg pri Ložu

št. proj.: 325/20

št. načrta: 325/20

DETAJL 17F: HORIZONTALNI LOM M 1:20

Tloris



SEZNAM VODOVODNEGA MATERIALA

No	NAZIV ARMATURE	OZNAKA	KOS.
1	Projektiran vodovod NL DN100	NL DN100	m
2	Vmesni kos; l=500mm	NL DN100(500)	1 kos
3	Koleno	MMK100(22,5°)	1 kos
4	Obbetoniranje		1 kos



PRO - INI d.o.o.
tel: +386.1.425.4144
fax: +386.1.425.4143
mob: +386.41.245.200
pro-ini@pro-ini.si; www.pro-ini.si

OBJEKT:

OBNOVA JAVNEGA VODOVODA ZARADI OBNOVE CESTIŠČA
MED NASELJEMA LOŽ - PODLOŽ - JAVNO VODOVODNO OMREŽJE
Gradbeni načrt - načrt vodovoda

INVESTITOR:

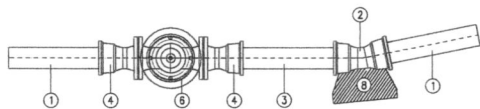
OBČINA LOŠKA DOLINA
Cesta notranjskega odreda
1386 Stari trg pri Ložu

št. proj.: 325/20

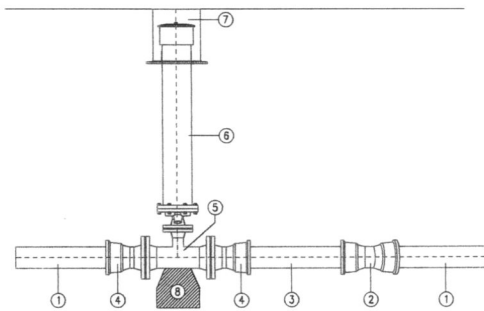
št. načrta: 325/20

**DETAJL 18: ZRAČNIK
IN HORIZONTALNI LOM
M 1:20**

Tloris



Prerez



SEZNAM VODOVODNEGA MATERIALA

No	NAZIV ARMATURE	OZNAKA	KOS.
1	Projektiran vodovod	NL DN100	
2	Koleno	MMK100(11,25°)	1 kos
3	Vmesni kos; l=500 mm	NL DN100(500)	1 kos
4	Spojni kos	E100	2 kos
5	Odscep	T100/50	1 kos
6	Zračnik "Hewel" - podtalna izvedba		1 kos
7	Cestna kapa za zračnik		1 kos
8	Podbetoniranje/Obbetoniranje		2 kos



OBJEKT:
OBNOVA JAVNEGA VODOVODA ZARADI OBNOVE CESTIŠČA
MED NASELJEMA LOŽ - PODLOŽ - JAVNO VODOVODNO OMREŽJE
Gradbeni načrt - načrt vodovoda

INVESTITOR:
OBČINA LOŠKA DOLINA
Cesta naravnoskega odreda
1386 Stari trg pri Lazu

št. proj.: 325/20

št. nabitja: 325/20