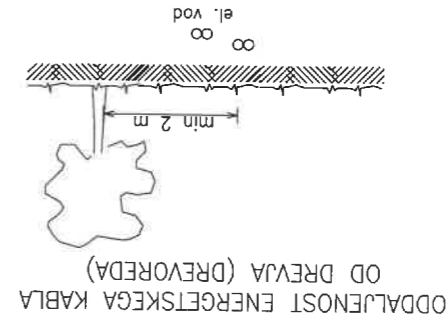


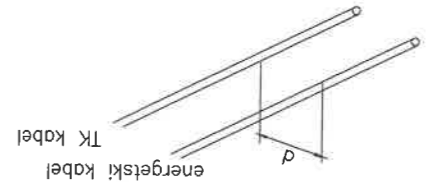
investitor	ELEKTRO LJUBLJANA d.d. in MBS d.o.o.
naziv gradnje	Pokablitev DV Babno polje
nacrt	NAČRTI S PODROČJA ELEKTROTEHNIKE
risba	Tipiska križanja elektro kablovodov z ostalo infrastrukturo
vodja projekta	Tomaz PETERLIN, el. tehnik IZS E-9048
pooblašteni inž.	Tomaz PETERLIN, el. tehnik IZS E-9048
sodelavec	
vrsta dokument	PZI
datum	NOVEMBER 2021
št. projekta	E-163/21
št. nacrt	E-163/21
meni	1:X
zamenjuje	št. risbe
	E-7

Elektro Svetovanje, Projektiranje in Nadzor
 Bernekertjeva 12, 1000 Ljubljana
 T 01 540 36 30 F 01 544 31 32 M 031 669 645
ESPIN d.o.o.

spremembe

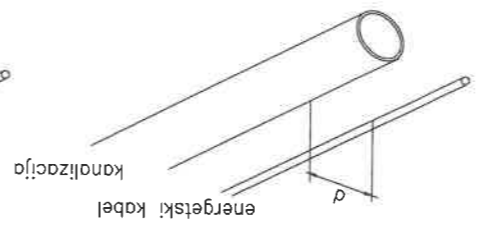


d > 50 cm za kabla do 20kV
 d > 100 cm za kabla nad 20kV



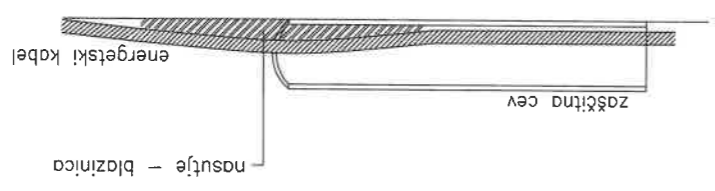
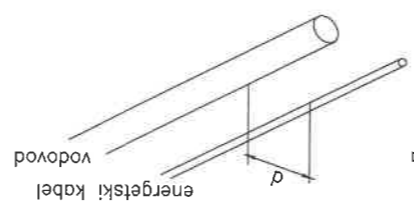
PARALELNI POTEK ENERGETSKEGA KABLA IN TK VODA

d > 50 cm za priključno kanalizacijo
 d > 150 cm za magistralno kanalizacijo



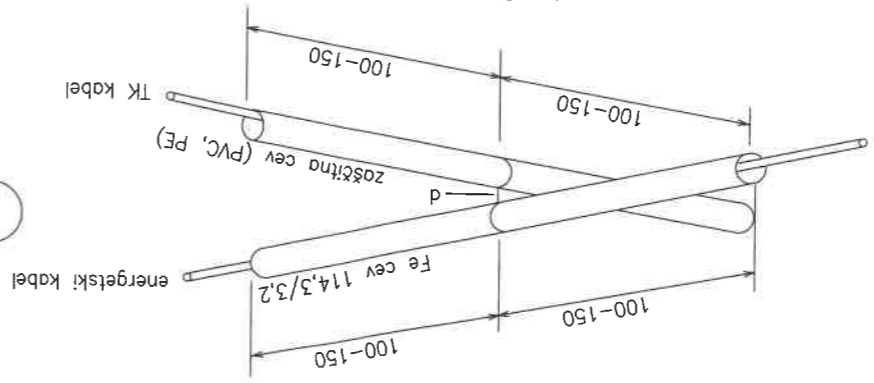
PARALELNI POTEK ENERGETSKEGA KABLA IN KANALIZACIJE IN VODOVODA

d > 50 cm za priključni vodovod
 d > 150 cm za magistralni vodovod



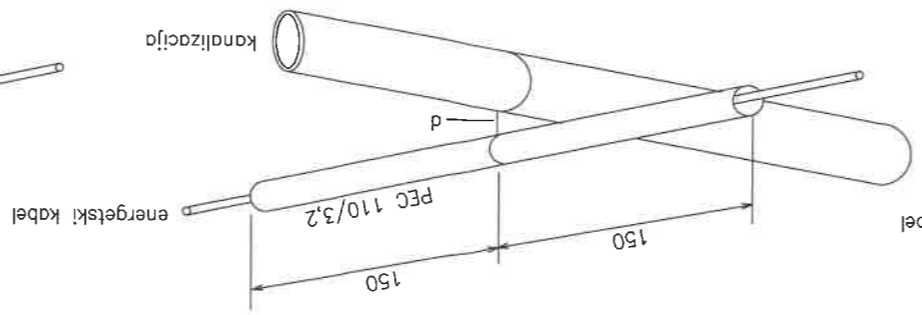
PREHOD KABLA SKOZI CEVI

d > 30 cm za kabla 1kV
 d > 50 cm za kabla 1-35kV
 kot križanja min 45-90



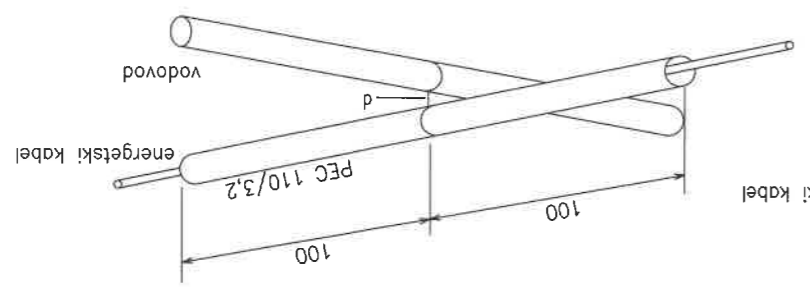
KRIŽANJE ENERGETSKEGA KABLA S TK VODOM

d > 30 cm za priključno kanalizacijo
 d > 50 cm za magistralno kanalizacijo



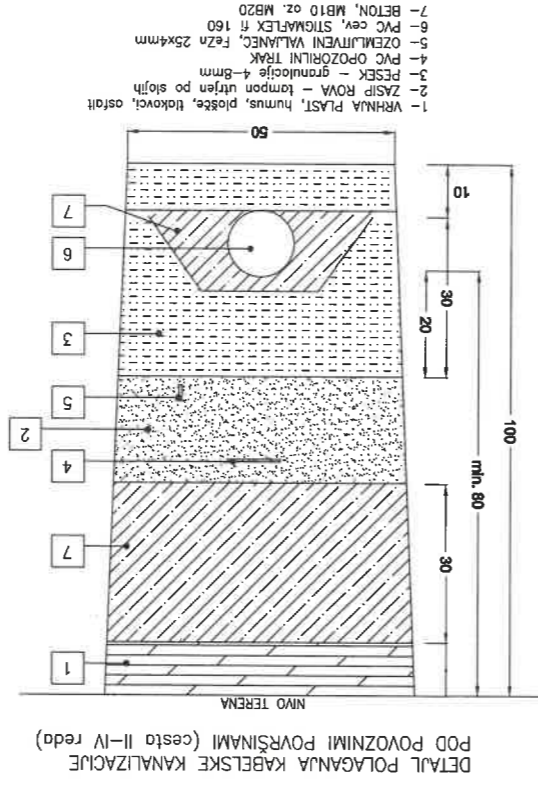
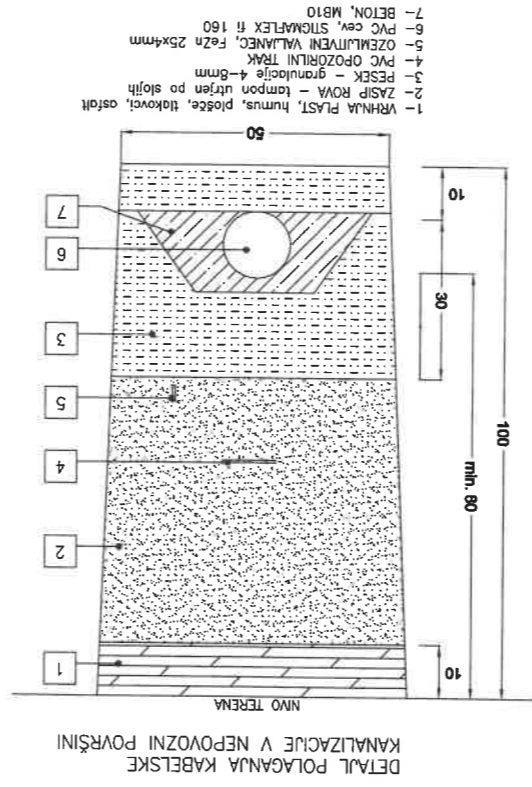
KRIŽANJE ENERGETSKEGA KABLA S KANALIZACIJO

d > 30 cm za priključni vodovod
 d > 50 cm za magistralni vodovod



KRIŽANJE ENERGETSKEGA KABLA Z VODOVODOM

Število in premer cevi sta prikazana na risbi E2



spremenbe

Elektro Svetovanje, Projektiranje in Nadzor
 Bernekertjeva 12, 1000 Ljubljana
 T 01 540 36 30 F 01 544 31 32 M 031 669 645

ESP!N d.o.o.

investitor
 ELEKTRO LJUBLJANA d.d. in MBS d.o.o.

naziv gradnje
 Pokablitev DV Babno polje

načrt
 NAČRTI S PODROČJA ELEKTROTEHNIKE

risba
 Prez kabelskega jarka

vodja projekta
 Tomaž PETERLIN, el. tehnik IZS E-9048

pooblaščen inž.
 Tomaž PETERLIN, el. tehnik IZS E-9048

sodelavec

vrsta dokument
 PZI

datum
 NOVEMBER 2021

št. projekta
 E-163/21

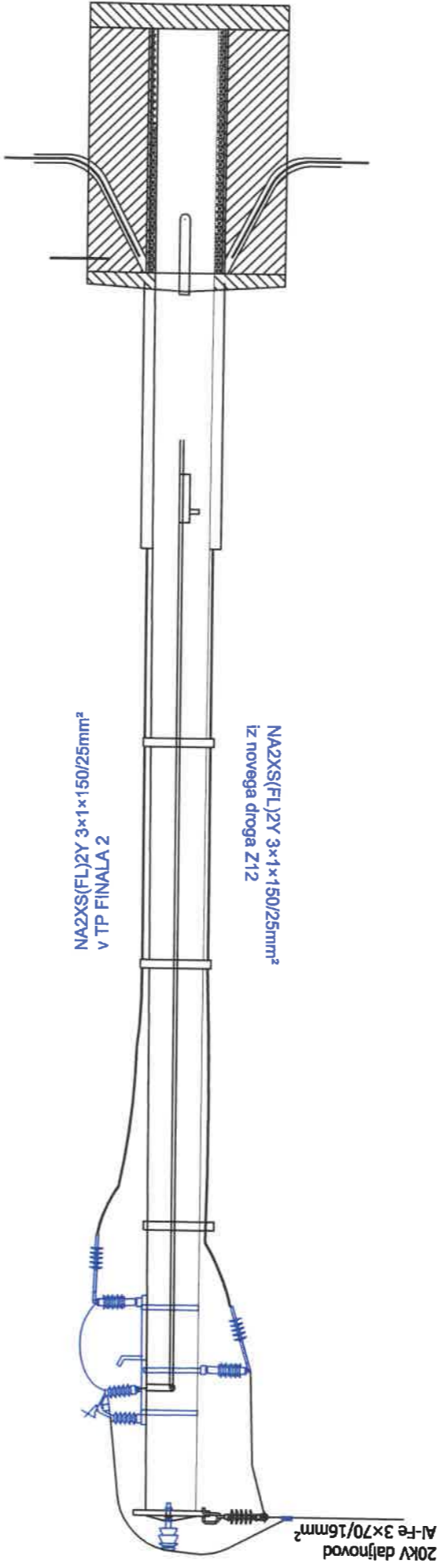
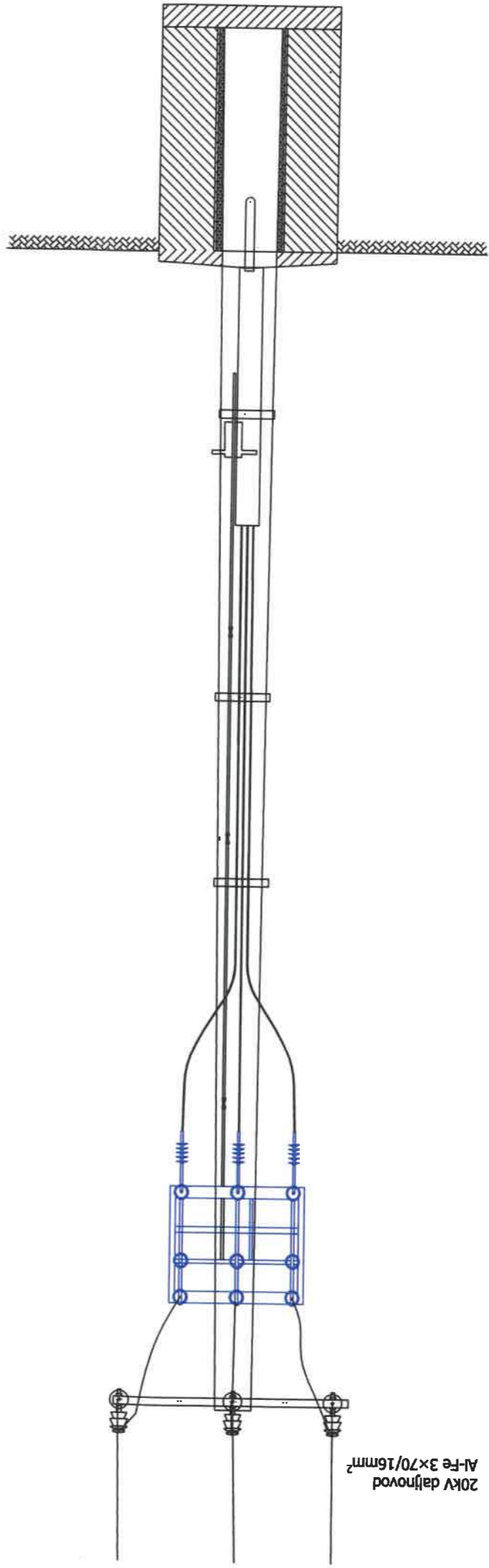
št. načrta
 E-163/21

merilo
 1:X

zamenjive

št. risbe

E-6



Oznaka	Naziv droga	L (m)	d (cm)	D (cm)	Fmax (kN)
12/22	Z12	12	31	49	22

L = dolžina droga
d = zunanji premer na vrhu
D = zunanji premer na dnu
F = dopustna horizontalna sila na vrhu droga

- Drog se opremi z naslednjo opremo:
- konzola univerzalna za BD Z KUV 750 Z,
 - ločilnik RAL V 24-500 OZ OP (z odvodniki prenapetosti Raychem in pogonci)
 - objemka za RAL V na drogu Z,
 - zatezni kompozitni izolator 24kV NKI (3x),
 - sponka zatezna univerzalna SZ-U (3x),
 - streme OS 80 (3x),
 - podporni keramični izolator (2x),
 - konzola za odvodnike z objemko Z,
 - odvodniki prenapetosti Raychem (3x),
 - zaščitno Al korito 160x100x2500(2x),
 - objemka za kabel ob drogu (6x),
 - objemka Zn fi 40 (18x),
 - drobni material.

spremembe

investitor		ELEKTRO LJUBLJANA d.d. in MBS d.o.o.
naziv gradnje		Pokablitev DV Babno polje
načrt		NAČRTI S PODROČJA ELEKTROTEHNIKE
risba		AB drog 2 Z12 z dispozicijo opreme
vodja projekta		Tomaz PETERLIN, el. tehnik IZS E-9048
pobliščeni inž.		Tomaz PETERLIN, el. tehnik IZS E-9048
sodelavec		
vrsta dokument		PZI
št. projekta		E-163/21
št. načrta		E-163/21
datum		NOVEMBER 2021
zamenjuje		
št. risbe		E-4
merilo		1:X

ESPIN d.o.o.

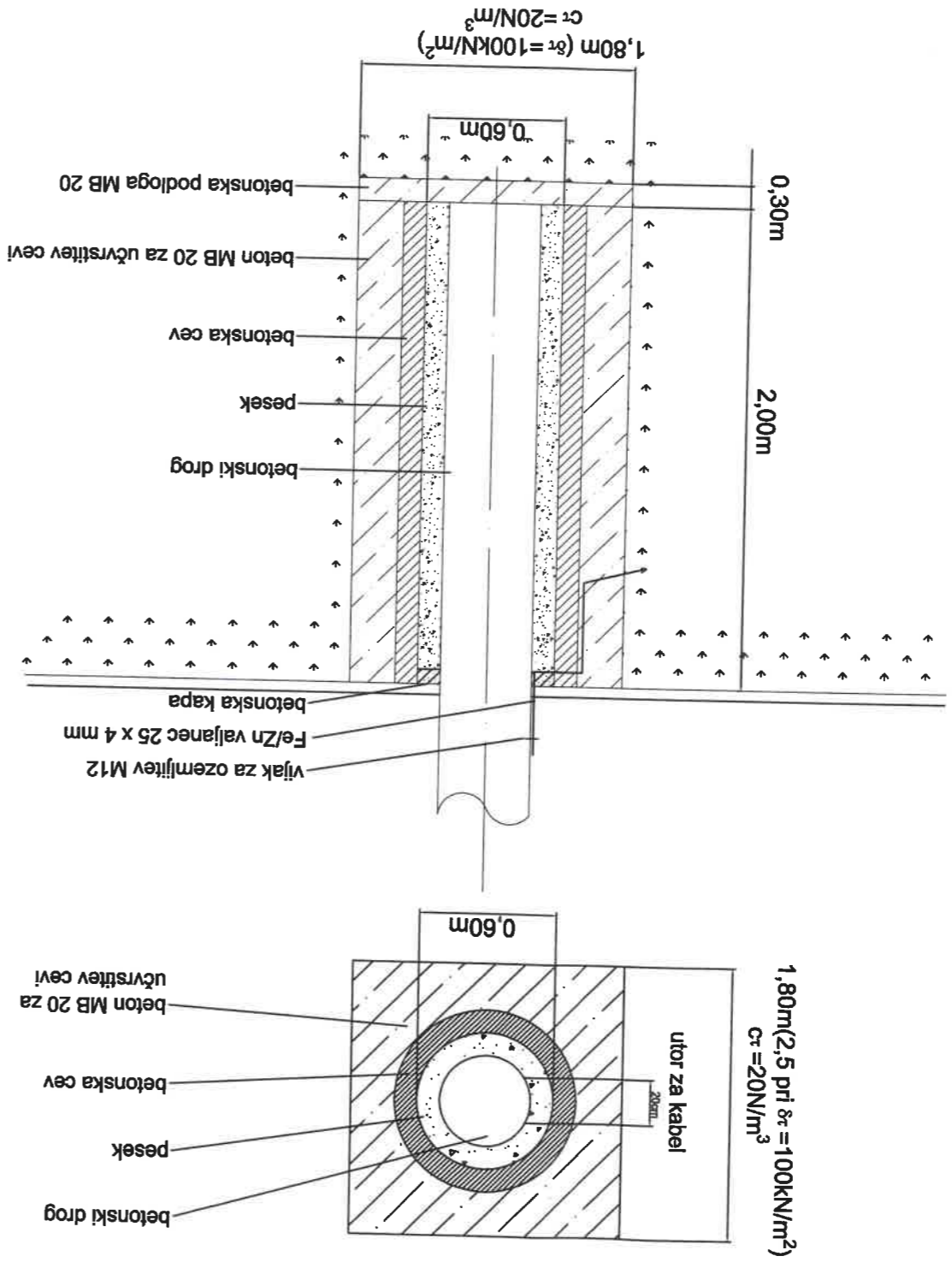
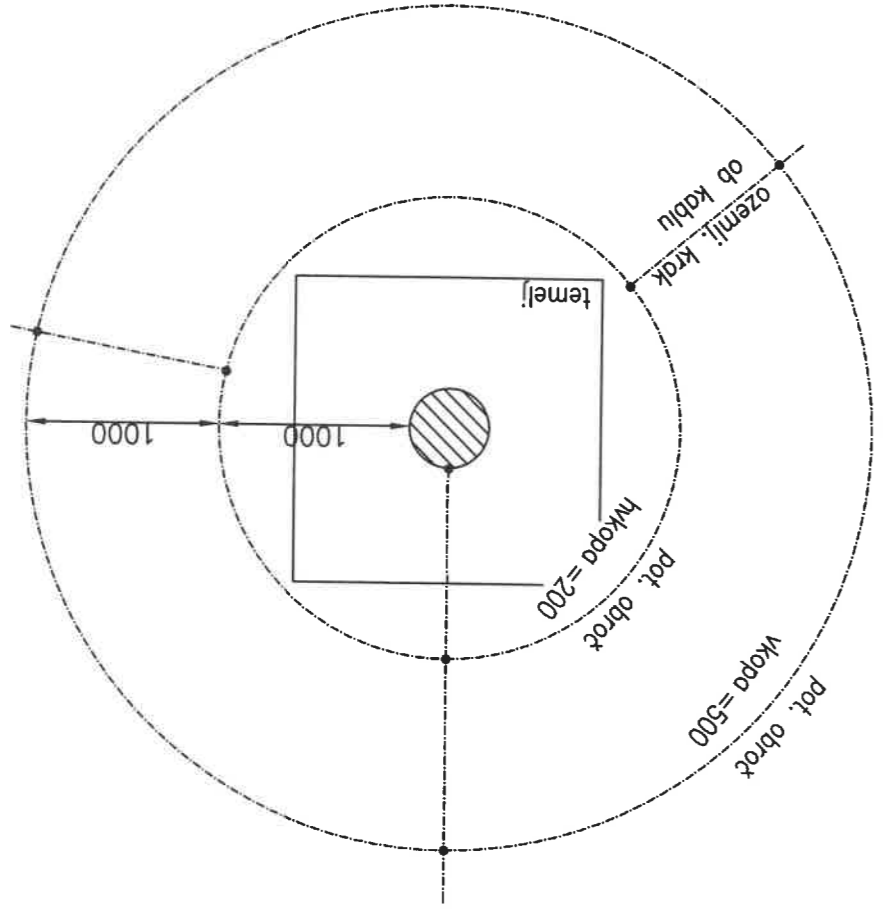
Elektro Svetovanje, Projektiranje in Nadzor
Bernikerjeva 12, 1000 Ljubljana
T 01 540 36 30 F 01 544 31 32 M 031 669 645

investitor	ELEKTRO LJUBLJANA d.d. in MBS d.o.o.
naziv gradnje	Pokablitev DV Babno polje
nacrtn	NAČRTI S PODROČJA ELEKTROTEHNIKE
risba	Temelj betonskega droga Z12
vodja projekta	Tomaz PETERLIN, el. tehnik IZS E-9048
pooblaščen inž.	Tomaz PETERLIN, el. tehnik IZS E-9048
sodelavec	
vrsta dokument	PZI
št. projekta	E-163/21
št. nacrta	E-163/21
datum	NOVEMBER 2021
merilo	1:X
zamenjuje	
št. risbe	E-5

Elektro Svetovanje, Projektiranje in Nadzor
 Bemekerjeva 12, 1000 Ljubljana
 T 01 540 36 30 F 01 544 31 32 M 031 669 645

ESPIN d.o.o.

spremembe



investitor		ELEKTRO LJUBLJANA d.d. in MBS d.o.o.	
naziv gradnje		Pokablitev DV Babno polje	
načrt		NAČRTI S PODROČJA ELEKTROTEHNIKE	
risba		AB drog 1 Z12 z dispozicijo opreme	
vodja projekta		Tomaž PETERLIN, el. tehnik	
pooblašteni inž.		Tomaž PETERLIN, el. tehnik	
sodelavec		IZS E-9048	
vrsta dokument		PZI	
datum		NOVEMBER 2021	
št. projekta		E-163/21	
št. načrta		E-163/21	
merilo		1:X	
zamenjuje		št. risbe	
		E-3	

spremembe

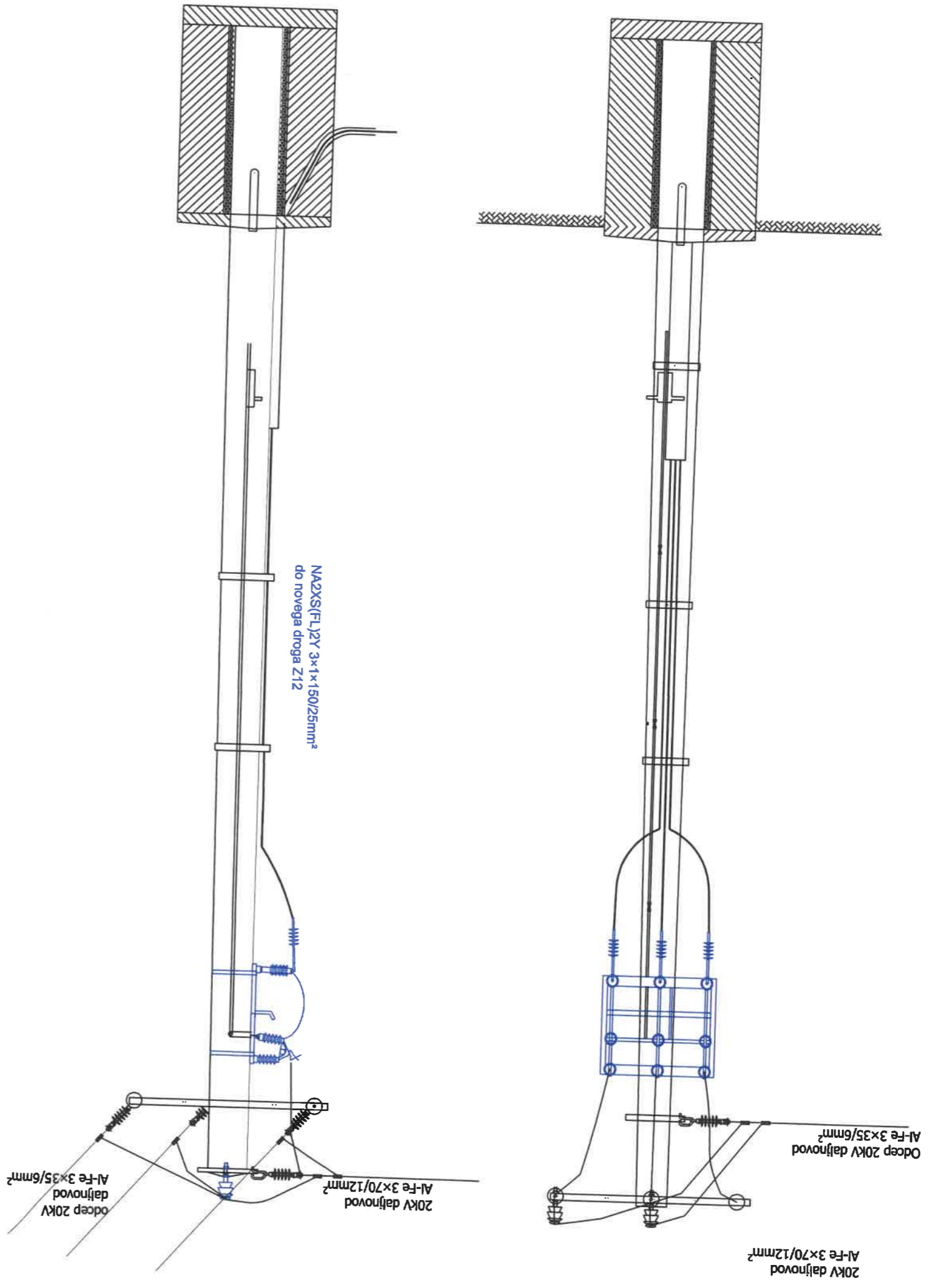
ESPIN d.o.o.

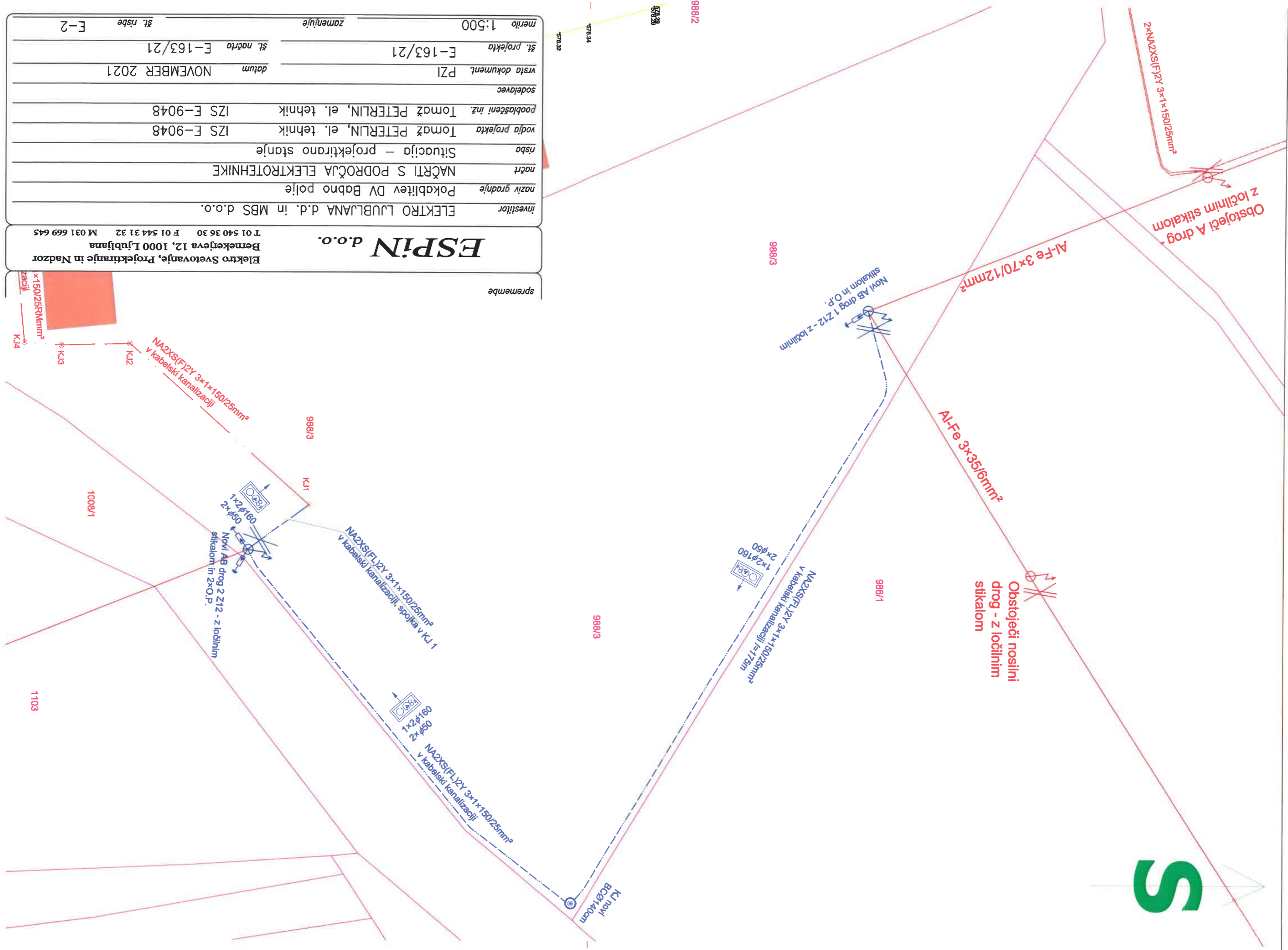
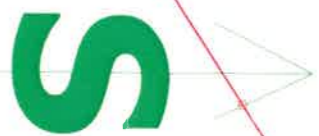
Elektro Svetovanje, Projektiranje in Nadzor
 Bernkerjeva 12, 1000 Ljubljana
 T 01 540 36 30 F 01 544 31 32 M 031 669 645

Oznaka	Naziv droga	L	d	D	Fmax
12/22	Z12	12	31	49	22

L = dolžina droga
 d = zunanji premer na vrhu
 D = zunanji premer na dnu
 F = dopustna horizontalna sila na vrhu droga

- Drog se opremi z naslednjo opremo:
- konzola univerzalna za BD Z KUV 750 Z (2x),
 - ločilnik RAL V 24-500 OZ OP (z odvodniki prenapetosti Raychem in pogonom
 - objemka za RAL V na drugo Z,
 - zatezni kompozitni izolator 24kV NKI (6x),
 - sponka zatezna univerzalna SZ-U (6x),
 - streme OS 80 (6x),
 - podporni keramični izolator (2x),
 - zaščitno Al korito 160x100x2500,
 - objemka za kabel ob drogu (3x),
 - objemka Zn fi 40 (9x),
 - drobni material.





spremenbe

ESPIN d.o.o.
Elektro Svetovanje, Projektiranje in Nadzor
Bernikerjeva 12, 1000 Ljubljana
T 01 540 36 30 F 01 544 31 32 M 031 669 645

investitor	ELEKTRO LJUBLJANA d.d. in MBS d.o.o.
naziv gradnje	Pokabitev DV Babno polje
načrt	NAČRTI S PODROČJA ELEKTROTEHNIKE
rsba	Situacija - projektirano stanje
vodja projekta	Tomaz PETERLIN, el. tehnik IZS E-9048
pooblašteni inž.	Tomaz PETERLIN, el. tehnik IZS E-9048
sodelavec	
vrsta dokument	PZI
st. projekta	E-163/21
st. načrta	E-163/21
datum	NOVEMBER 2021
zamenjuje	
st. risbe	E-2
merilo	1:500

