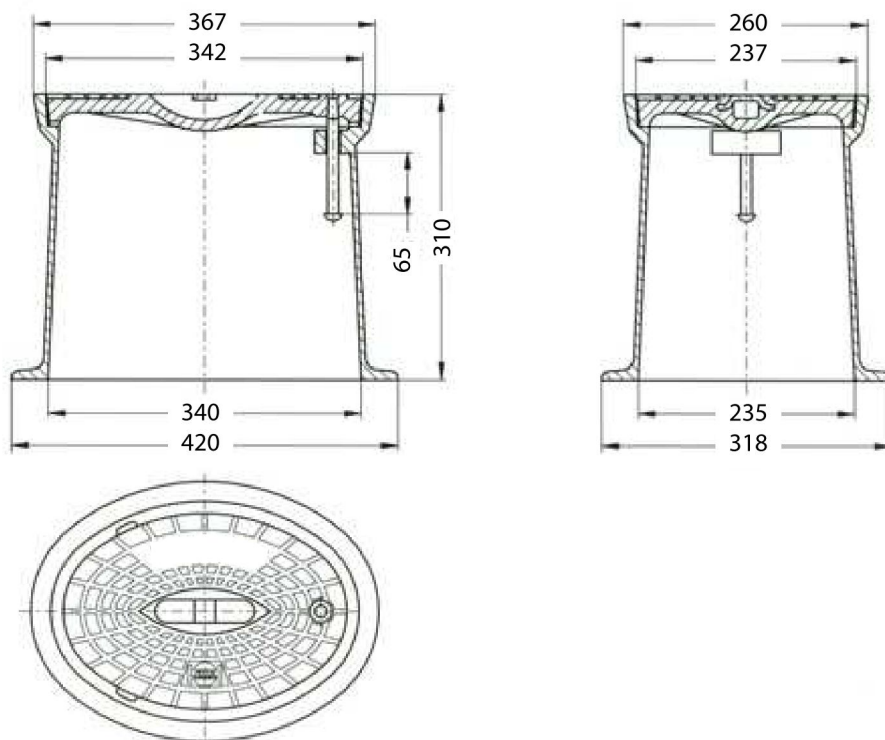


DETAJL TELESKOPSKÉ CESTNE KAPE ZA VODO

Ovalna kapa



hidroinženiring d.o.o.

Projektiranje in inženiring hidrotehničnih objektov,
čistilnih naprav in drugih nizkih gradenj
Slovenčeva 95, 1000 Ljubljana, Slovenija

ODGOVORNI PROJEKTANT:

Judita Petelin, inž. grad.
Id.št.: IZS G – 0168

ŠT. RISBE:

2.2.6.10