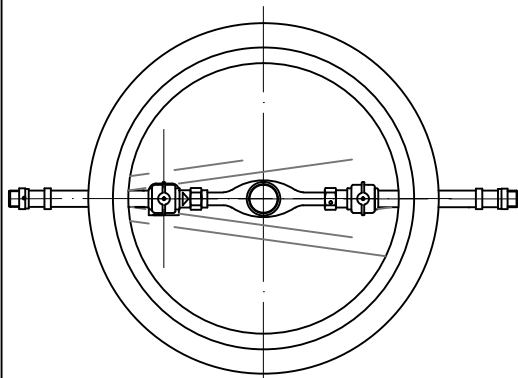
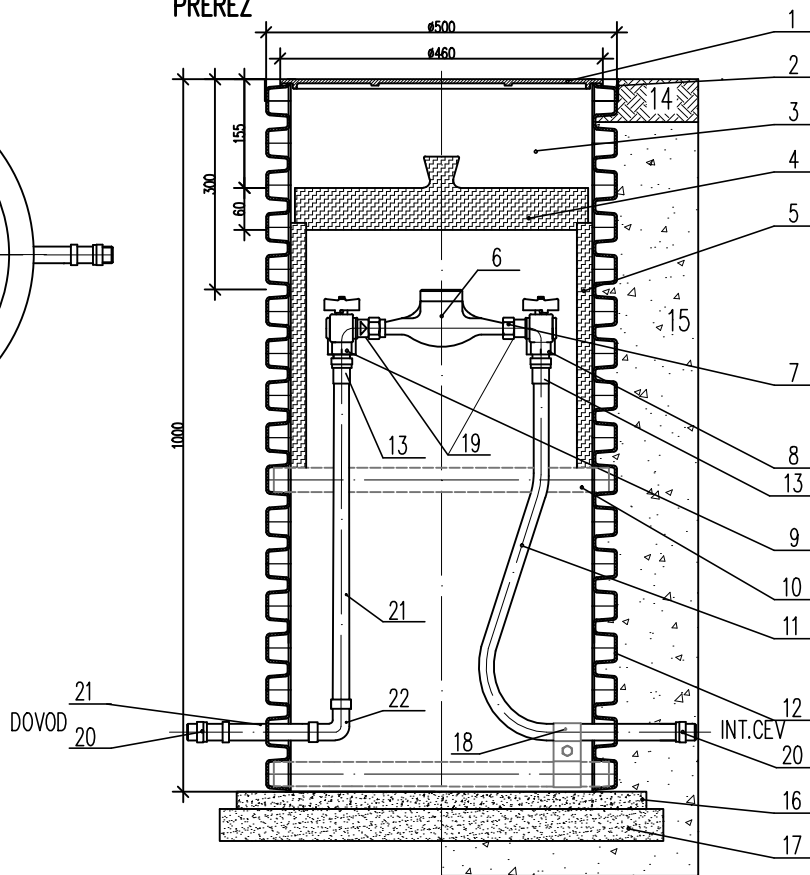


DETAJL TIPSKEGA TERMO VODOMERNEGA JAŠKA S KOMPLETNO OPREMO M 1:10

TLORIS



PREREZ



POZ	NAZIV IN MERE	MATERIAL	KOS
1	LTŽ POKROV	EN-GJS-400	1
2	NERJAVNIH KOVINSKI OBRČ	W.Nr.1.4021	1
3	TOPLOTNO IZOLACIJSKA KOMORA	ZRAK	
4	TOPLOTNO IZOLACIJSKI POKROV	STIROPOR	1
5	TOPLOTNO IZOLACIJSKI OBOD	STIROPOR	1
6	MERILNIK PRETOKA VODA-VODOMER DN 20 Z IMPULZNIH IZHODOM		1
7	HOLANDEC ZA VGRADNJO MERILNIKA PRETOKA	CuZn39Pb3	2
8	KOTNI KROGELNI VENTIL DN25 Z IZPUSTOM IN NEPOVRATNI VL.	CuZn39Pb3	1
9	KOTNI KROGELNI VENTIL DN25	CuZn39Pb3	1
10	PRITRDLJNA CEV #25	PE	2
11	VODOVODNA CEV PE 100 d 32	PE 100	oznaka
12	DVOSLOJNA REBRATA PEHD CEV #600	PEHD	1
13	ISO SPOJKA d 32 / 1"		2
14	TRAVNATA, ASFALTNA ALI TLAKOVANA POVRŠINA		
15	OBSIP JAŠKA Z ZEMLJO V PLASTEH (PROCTOR)	ZEMLJA	
16	BETONSKI PODLOŽNI OKVIR	C 12/15	1
17	UTRJEVA POSTELJICA	LOMLJENEC 0,02-8	
18	FIKSIRNA OBJEMKA	W.Nr.1.4021	1
19	ZMANJŠEVALNI KOS 1" - 3/4"	CuZn39Pb3	2
20	DVOJNA SPOJKA PE d 32/32	PE 100	2
21	VODOVODNA CEV PE 100 d 32	PE 100	1
22	PE KOLENO DN32 - 90	PE 100	1

hidroinženiring d.o.o.

Projektiranje in inženiring hidrotehničnih objektov,
čistilnih naprav in drugih nizkih gradenj
Slovenčeva 95, 1000 Ljubljana, Slovenija

ODGOVORNI PROJEKTANT:

Judita Petelin, inž.grad.
Id.št.: IZS G - 0168

ŠT. RISBE:

2.2.6.9