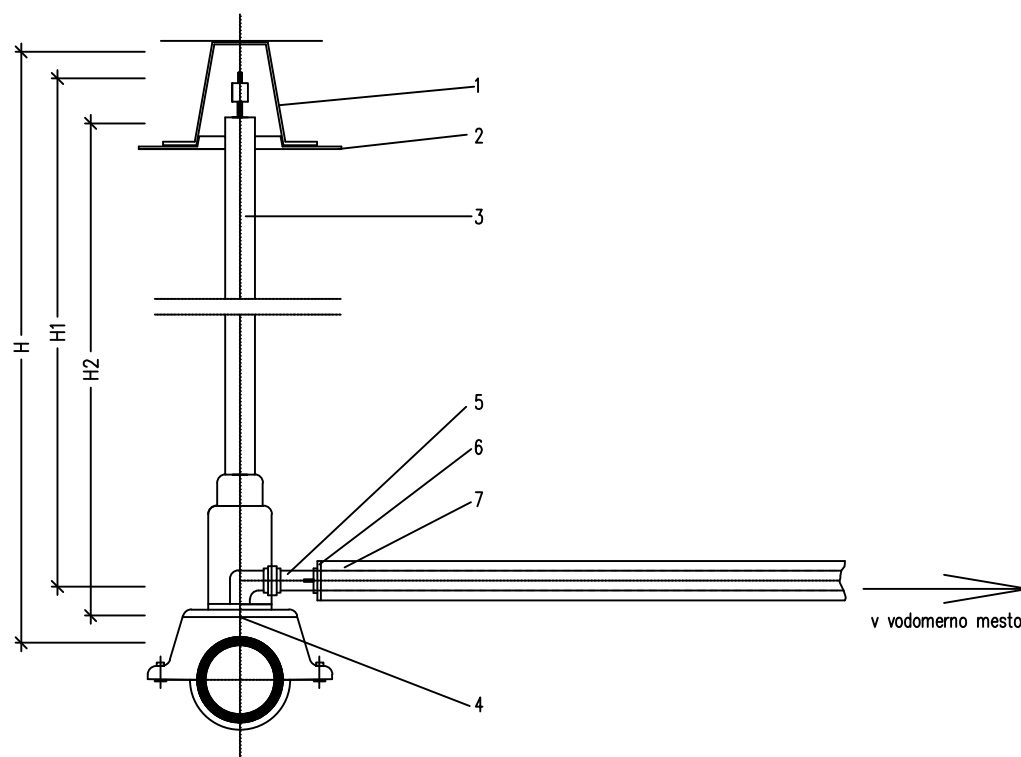


HEMA MONTAŽE ODCEPA VODOVODNEGA PRIKLJUČKA



- 1 CESTNA KAPA
– mala (dimenzija pokrova $\varnothing 95$), ohišje kape in pokrov iz nodularne litine, bitumensko in dodatno protikorozijsko epoksi prašno zaščiten. Nalaganje pokrova konusno s podaljšanim zobom. Pokrov v celoti odstranljiv, možnost prilagajanja glede na teren s pripadajočimi distančnimi obroči.
- 2 NOSILNA PODLOŽNA PLOŠČA
– nosilna podložna plošča iz umetnega materiala se namesti pod cestno kapo in ustreza tipu vgradne garniture
- 3 TELESKOPSKA VGRADNA GARNITURA
– teleskopska vgradna garnitura, spajanje z oklepom na bajonet ali navoj
- 4 UNIVERZALNI NAVRTNI ZASUN DN 200
– Univerzalni navrtni zasun (oklep) za cev NL z intergriranim ploščatim zapornim ventilom, za pitno vodo, PN 10, z zgornjim bajonetnim priključkom za vrtljivo koleno (možen obrat 360° brez vijačenja), iz nodularne litine (GGG-40), notranja in zunanja epoksi zaščita, prašno barvano
– vrtljivo koleno z bajonetnim priključkom $6/4''/1''$ za spajanje z navrtalnimi oklepom (brez vijačenja) in za spajanje s PE cevjo $d 32$, za pitno vodo, PN 10, notranja in zunanja epoksi zaščita, prašno barvano.
- 5 PRIKLJUČNA CEV PE 100 $d 32 \times 3,0$ mm
- 6 TESNILO GUMI ZA PE ZAŠČITNO CEV
- 7 ZAŠČITNA CEV PE 80 $d 63 \times 4,7$ mm

H	1000 mm	1250 mm	1500 mm
H1	857 mm	1107 mm	1357 mm
H2	797 mm	1047 mm	1297 mm

hidroinženiring d.o.o.

Projektiranje in inženiring hidrotehničnih objektov,
čistilnih naprav in drugih nizkih gradenj
Slovenčeva 95, 1000 Ljubljana, Slovenija

ODGOVORNI PROJEKTANT:

Judita Petelin, inž. grad.
Id.št.: IZS G – 0168

ŠT. RISBE:

2.2.6.8