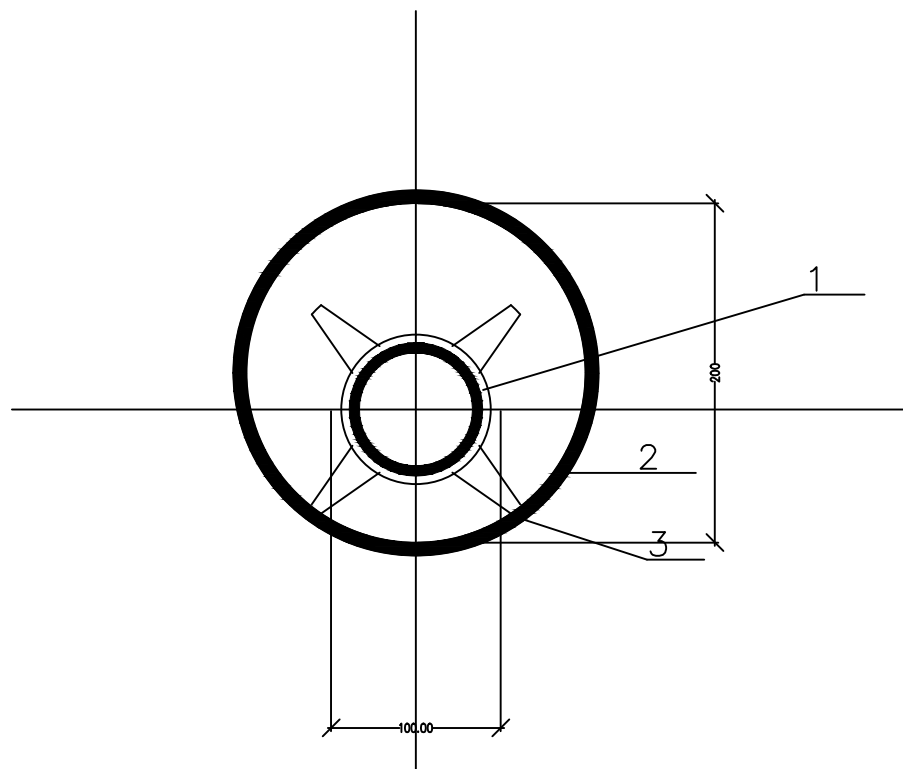
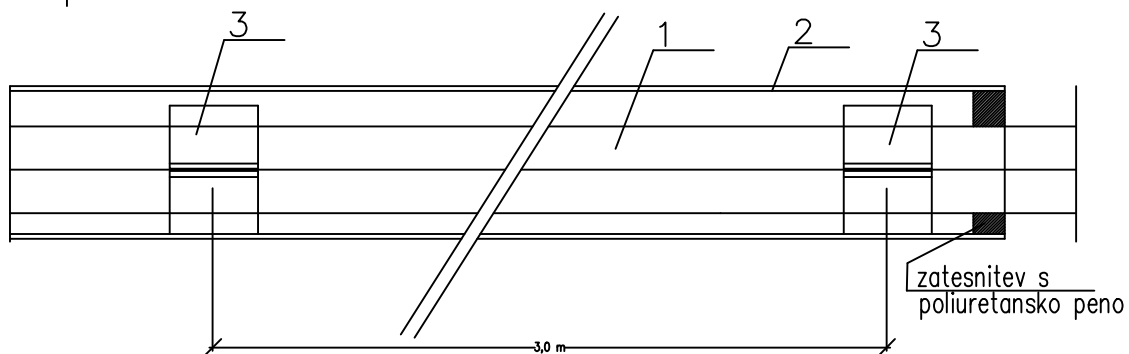


DETALJ POLAGANJA VODOVODNE CEVI DN 100 V ZAŠČITNI CEVI DN 200 NA VODILIH



- 1 VODOVODNA CEV NL DN 100
- 2 ZAŠČITNA CEV-GRP DN 200
- 3 VODILA FP ZA NAMESTITEV VODOVODNE CEVI
V ZAŠČITNI CEVI

razpored nosilcev:



hidroinženiring d.o.o.

Projektiranje in inženiring hidrotehničnih objektov,
čistilnih naprav in drugih nizkih gradenj
Slovenčeva 95, 1000 Ljubljana, Slovenija

ODGOVORNI PROJEKTANT:

Judita PETELIN, inž. gradb.
IZS G-0168

Petelin

ŠT. RISBE:

2.2.3.6