

3.0 NASLOVNA STRAN S KLJUČNIMI PODATKI O NAČRTU

ŠTEVILČNA OZNAKA NAČRTA IN VRSTA NAČRTA

TEHNOLOŠKI NAČRT KUHINJSKE TEHNOLOGIJE 326/13

INVESTITOR

OBČINA LOŠKA DOLINA

Cesta notranjskega odreda 2, 1386 Stari trg pri Ložu

OBJEKT

VEČNAMENSKA ŠPORTNA DVORANA

VRSTA PROJEKTNE DOKUMENTACIJE

PZI

ZA GRADNJO

INVESTICIJSKA VZDRŽEVALNA DELA - PRENOVA

PROJEKTANT

KOGAST SISTEMI d.o.o., ADAMIČEVA 36, 1290 GROSUPLJE

podpis odgovorne osebe projektanta, žig

ODGOVORNI PROJEKTANT

GREGOR TRPLAN univ.dipl.inž.arh. ZAPS 0895-A

osebni žig, podpis

ŠTEVILKA NAČRTA, KRAJ IN DATUM IZDELAVE NAČRTA

ŠT. NAČRTA: 326/13 , GROSUPLJE, SEPTEMBER 2013

ODGOVORNI VODJA PROJEKTA

GREGOR TRPLAN univ.dipl.inž.arh. ZAPS 0895-A

osebni žig, podpis

7.2 KAZALO VSEBINE NAČRTA KUHINJ. TEHNOLOGIJE št. 326/13

7.1	Naslovna stran
7.2	Kazalo vsebine načrta
7.3	Izjava odgovornega projektanta načrta
7.4	Tehnično poročilo
7.5	Risbe

7.4 TEHNIČNO POROČILO

OBJEKT: VEČNAMENSKA ŠPORTNA DVORANA – OBČINA LOŠKA DOLINA
VSEBINA: TEHNOLOŠKI OPIS

1. TEHNOLOŠKI OPIS

Tehnologijo točilnice pijač sestavljajo naslednji oddeki:

1. PREDPROSTOR (komunikacijski hodnik)
2. SANITARIJE (za zaposlene v strežbi)
3. SKLADIŠČE PIJAČ
4. TOČILNICA PIJAČ

Gostinska ponudba obsega ponudbo toplih in hladnih napitkov ter suhih prigrizkov. Dostava pijač poteka preko vhodnega lobbya do skladišča pijač. Skladišče je opremljeno z regalnimi policami in 1x hladilnikom za pijače ter ledomatom za kockast led. Za potrebo točenih pijač je predviden prostor za sodčke in hladilno enoto šankomata ter cevno povezavo (piton) med skladiščem in šankomatom.

Točilnica pijač je namenjena pripravi toplih in hladnih napitkov ter strežbi preko strežne police ali skozi predprostor v vhodni prostor (lobby). Na prednjem delu točilnega pulta se pripravljajo hladni napitki. Spodni del pulta je hlajene izvedbe, zaprt z 2x hladilniškimi vrati in 2x setom za dva hlajena predala. Prostor je dinamično hlajen ter povezan z vgrajenim kompresorjem. Na površini je vgrajen hlajen bazen za odlaganje odprtih steklenic, ter prostor za šankomat. Skrajno levo je prostor za umivanje rok, skrajno desno pa prostor za blagajno. Pult ob zadnji steni (retropult) je namenjen pripravi toplih napitkov in pomivanju posode. Prostor za pomivanje je opremljen z koritom in odcejalnikom ter pomivalnim strojem. Čista posoda se shranjuje na čistih odlagalnih mestih. Za sortiranje in kratkotrajno shranjevanje odpadkov je namenjen izvlečni predal skrajno levo.

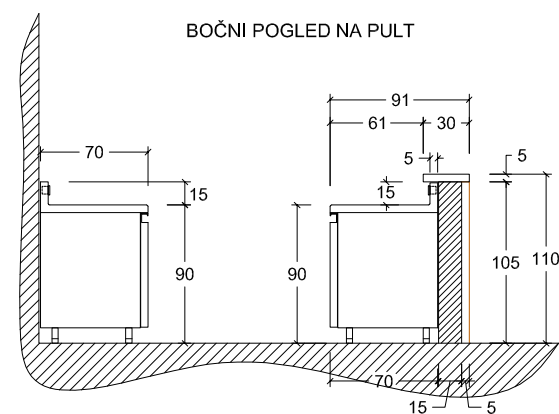
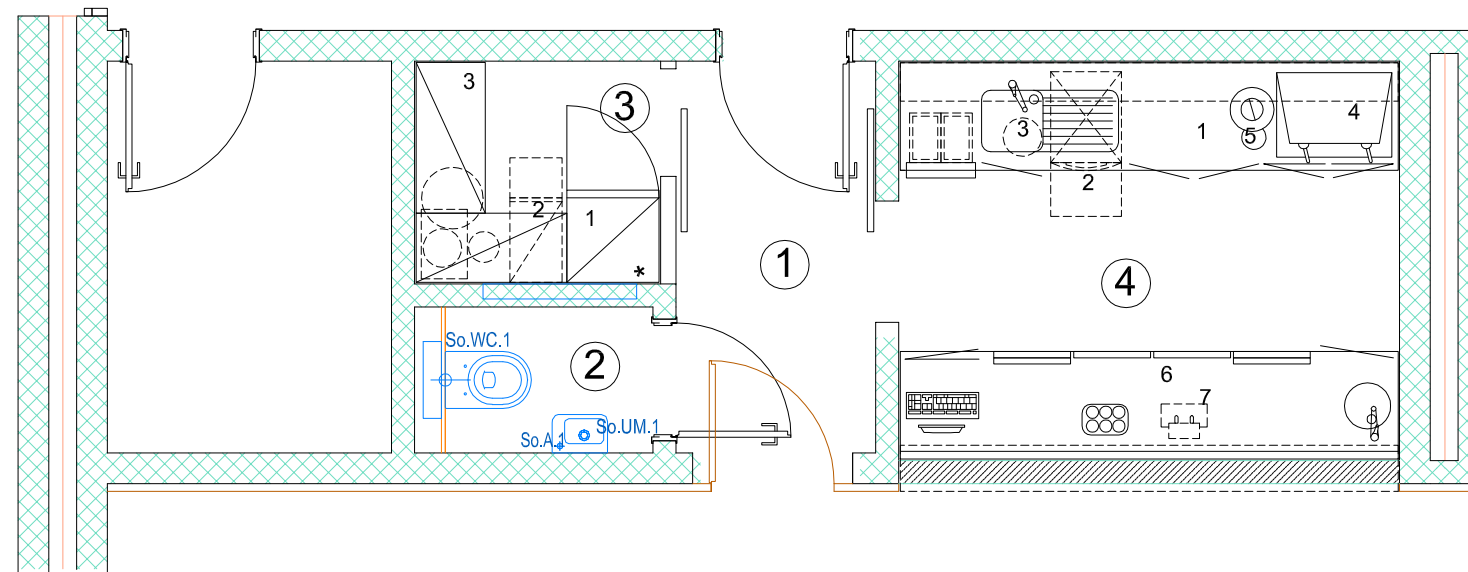
Sanitarije za strežno osebje so zagotovljene z dostopom iz predprostora.

Zapisal,
Tehnolog-projektant
Igor Skubic

datum: 21.09.13

7.5 RISBE

- **POPIS OPREME**
- **NAČRT TEHNOLOGIJE**
- **NAČRT MIKROLOKACIJ PRIKLJUČKOV TOČILNICE**



ODDELKI:

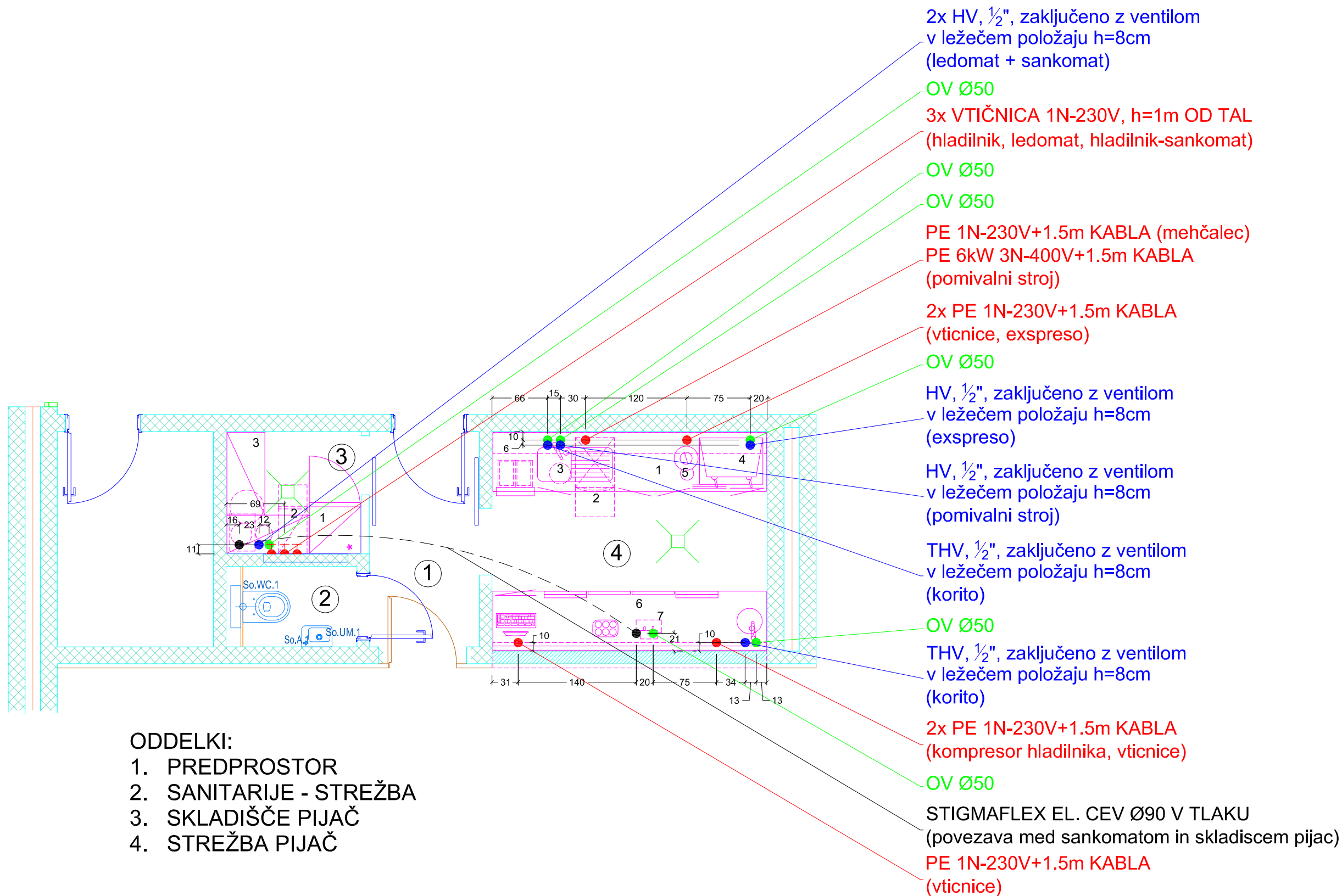
1. PREDPROSTOR
2. SANITARIJE - STREŽBA
3. SKLADIŠČE PIJAČ
4. STREŽBA PIJAČ

KOGAST SISTEMI d.o.o.

ADAMIČEVA c. 36 , 1290 GROSUPLJE, SLOVENIJA
 TEL: ++386 (1) 7866300, FAX: ++386 (1) 7866311
 E-MAIL: info@kogast.si, Http://www.kogast.si

ŠTEVILKA PROJEKTA	326/13
FORMAT LISTA	A3
MERILO	1:50

OBJEKT	DVORANA - LOŠKA DOLINA	PROJEKTANT	IGOR SKUBIC
NAROČNIK	GT ARHITEKTI	SODELAVEC	
PROJEKT	STREŽBA PIJAČ - TEHNOLOGIJA	ODGOVORNI PROJEKTANT	GREGOR TRPLAN u.d.i.a. ZAPS 0895-A
KRAJ	LOŠKA DOLINA	DATUM	17.08.2013



ODDELKI:

1. PREDPROSTOR
2. SANITARIJE - STREŽBA
3. SKLADIŠČE PIJAČ
4. STREŽBA PIJAČ

LEGENDA PRIKLJUČKOV

HV - HLADNA VODA

THV - TOPLA IN HLADNA VODA

OV - ODPADNA VODA

PE - PRIKLJUČEK ELEKTRIKE

Vsi elementi morajo imeti lastno pontencijalno izravnavo (galvanski vodnik), izvedejo in priklopijo ga izvajalci elektro instalacij.

OPOMBA :

Vse kote zidov in priključkov se nanašajo na finalizirane zidove in tla.

KOGAST SISTEMI d.o.o.

ADAMIČEVA c. 36 , 1290 GROSUPLJE, SLOVENIJA
 TEL: ++386 (1) 7866300, FAX: ++386 (1) 7866311
 E-MAIL: info@kogast.si, Http://www.kogast.si

ŠTEVILKA PROJEKTA	326/13
FORMAT LISTA	A3
MERILO	1:50

OBJEKT	DVORANA - LOŠKA DOLINA	PROJEKTANT	IGOR SKUBIC
NAROČNIK	GT ARHITEKTI	SODELAVEC	
PROJEKT	STREŽBA PIJAČ - PRIKLJUČKI	ODGOVORNI PROJEKTANT	GREGOR TRPLAN u.d.i.a. ZAPS 0895-A
KRAJ	LOŠKA DOLINA	DATUM	17.08.2013