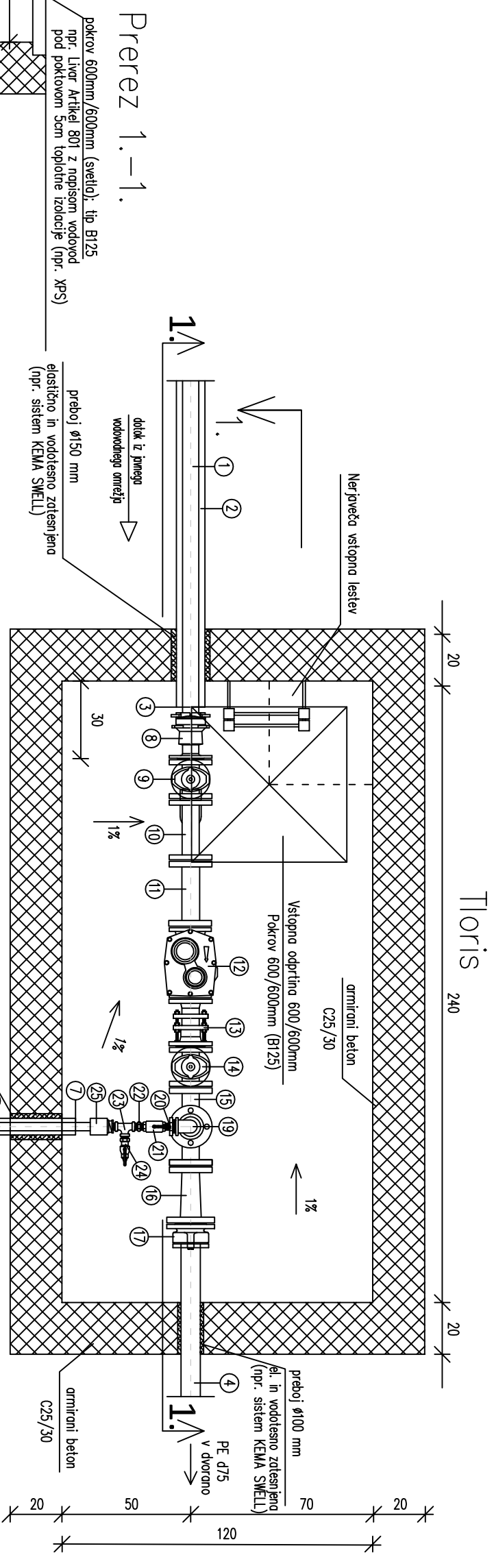
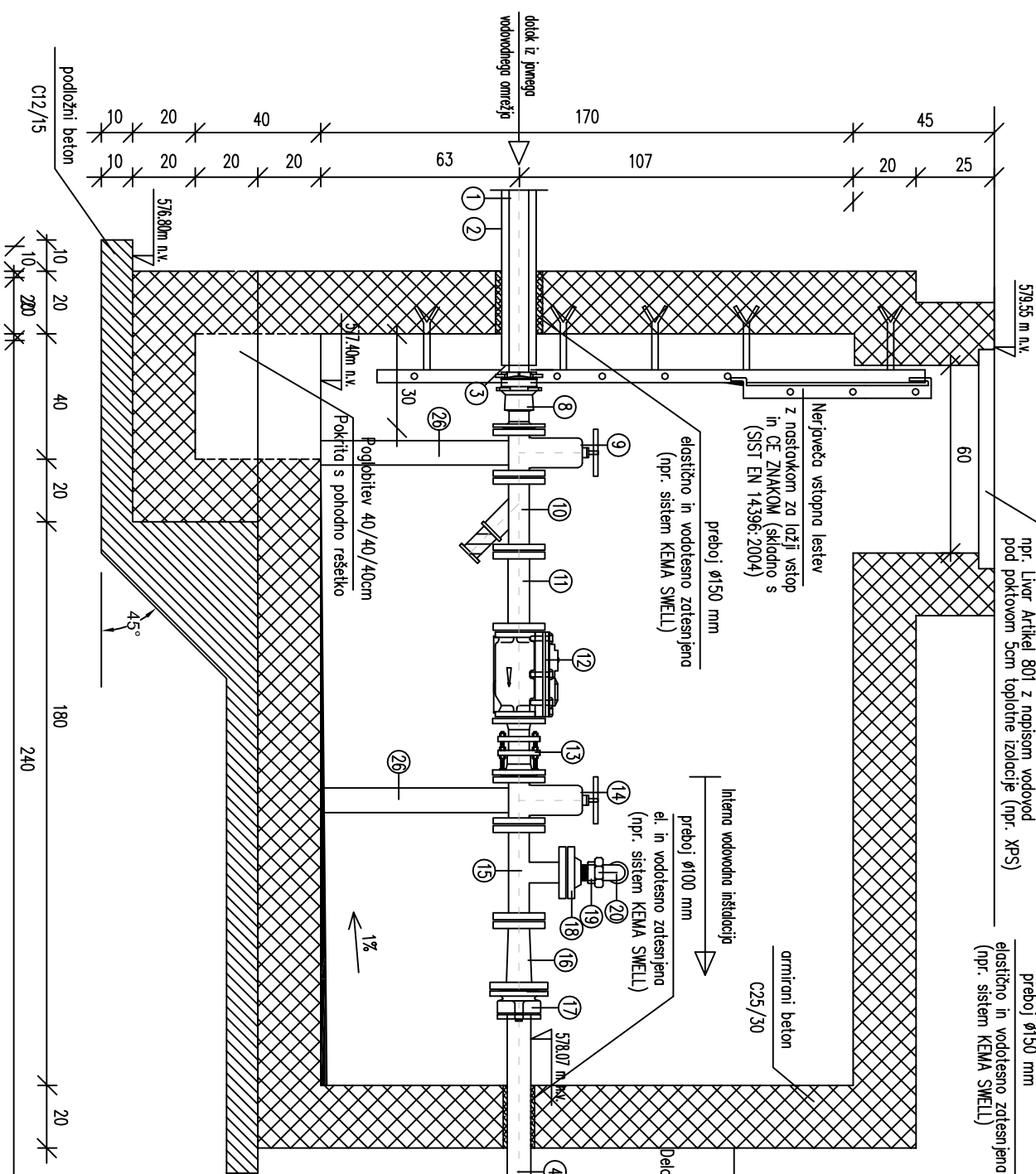


DETAIL 5: ZUNANJI VODOMERNI JAŠEK  
M 1:20



Prerez 1.-1.



Hydroizolacija: predhodni osnovni hladni bitumenski premaz za pripravo podlage (npr. BITOL) bitumenski trk – varjeno (npr. ZDITEK 14 plus) zaščita hidroizolacije – gumboasta folija delovne slike vodotesno zatesniti (npr. sistem KEMA SWELL)

SEZNAM VODOVODNEGA MATERIALA

1	Cev vodovodnega priključka HP-1 (PEd63)	PE100d63 (PN10)	l=3,0m	15	Očep DN50/50 s prirobnicami (T kos)	150/50	1 kos
2	Zaščitna cev (PEd10)	PE100d10 (PN10)	l=3,0m	16	Redukcijski kos DN65/DN50	FFR65/50	1 kos
3	Tesnilo za cevi PE100d110		1 kos	17	Univerzalna enojna spojka s prirobnico za spoj PE d75 cevi npr. Howle System 2000...	DN65	1 kos
4	Cev internega vodovoda "A" (PEd75)	PE100d75 (PN10)	l=25m	18	Prirobnica z novojem DN50/2"	DN50/2"	1 kos
5	Cev internega vodovoda "B" (PEd32)	PE100d32 (PN10)	l=66m	19	Kateno s privijalom 2", pocinkano; Z/N navoj	2"	1 kos
6	Zaščitna cev (PEd63)	PE100d63 (PN10)	l=66m	20	Dvojna spojka reducirna 2"/1" pocinkana (l=68mm, npr. CIMOS TITAN, art.245)	DN2"/1"	1 kos
7	Tesnilo za cevi PE100d63		1 kos	21	Krogelni ventili z izpustom 1"(l=85mm)	1"	1 kos
8	Univerzalna enojna spojka s prirobnico za spoj PEd63 cevi npr. +GF+ MJ 3057, Howle System 2000...	DN50	1 kos	22	Dvojna spojka 1" pocinkana (l=53mm, npr. CIMOS TITAN, art.280)	1"	1 kos
9	Zasun (EUR020, tip23)z ročnim kolesom	Z50	1 kos	23	T kos 1"/1" (l=76mm, npr. CIMOS TITAN, art.130) T 1"/1"	1"/1"	1 kos
10	Čistilni kos	DN50	1 kos	24	Krogelna pipa 1"	1"	1 kos
11	Ravno cev s prirobnicami (l=250mm)	FF50(250)	1 kos	25	Spojka za cev PE d32-zunanji navoj	1"/d32	1 kos
12	Kombiniran vodovomer DN50/20 (Qn=15m3/uro)	DN50/20	1 kos	26	Podbetoniranje oz. montažni podstavek za vodovodno armaturo		2 kos
13	Montažno demontažni kos (l=min. 150mm)	MDK50	1 kos				
14	Zasun z ročnim kolesom in izpustom	Z50	1 kos				