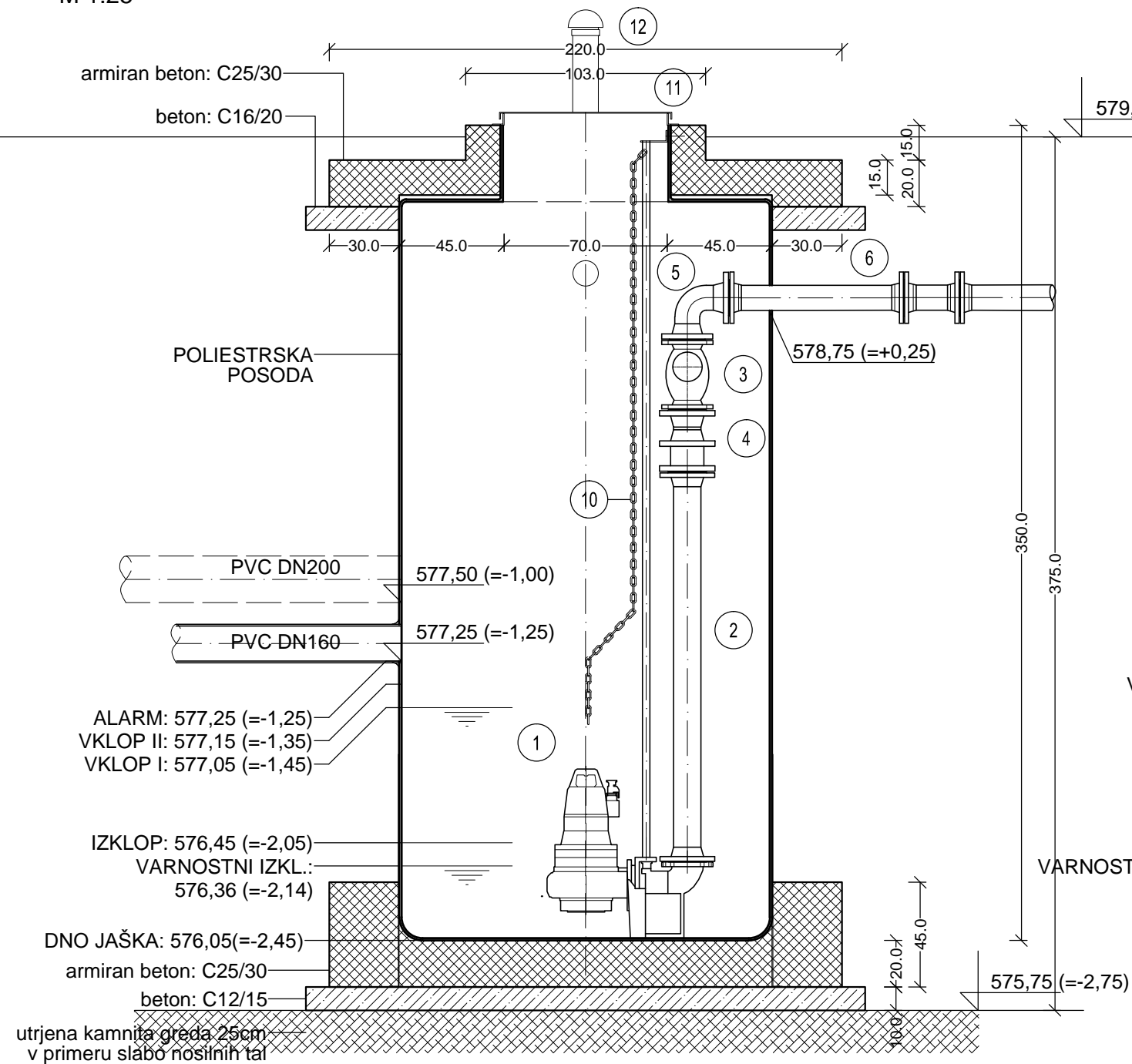


PREREZ A-A

M 1:25

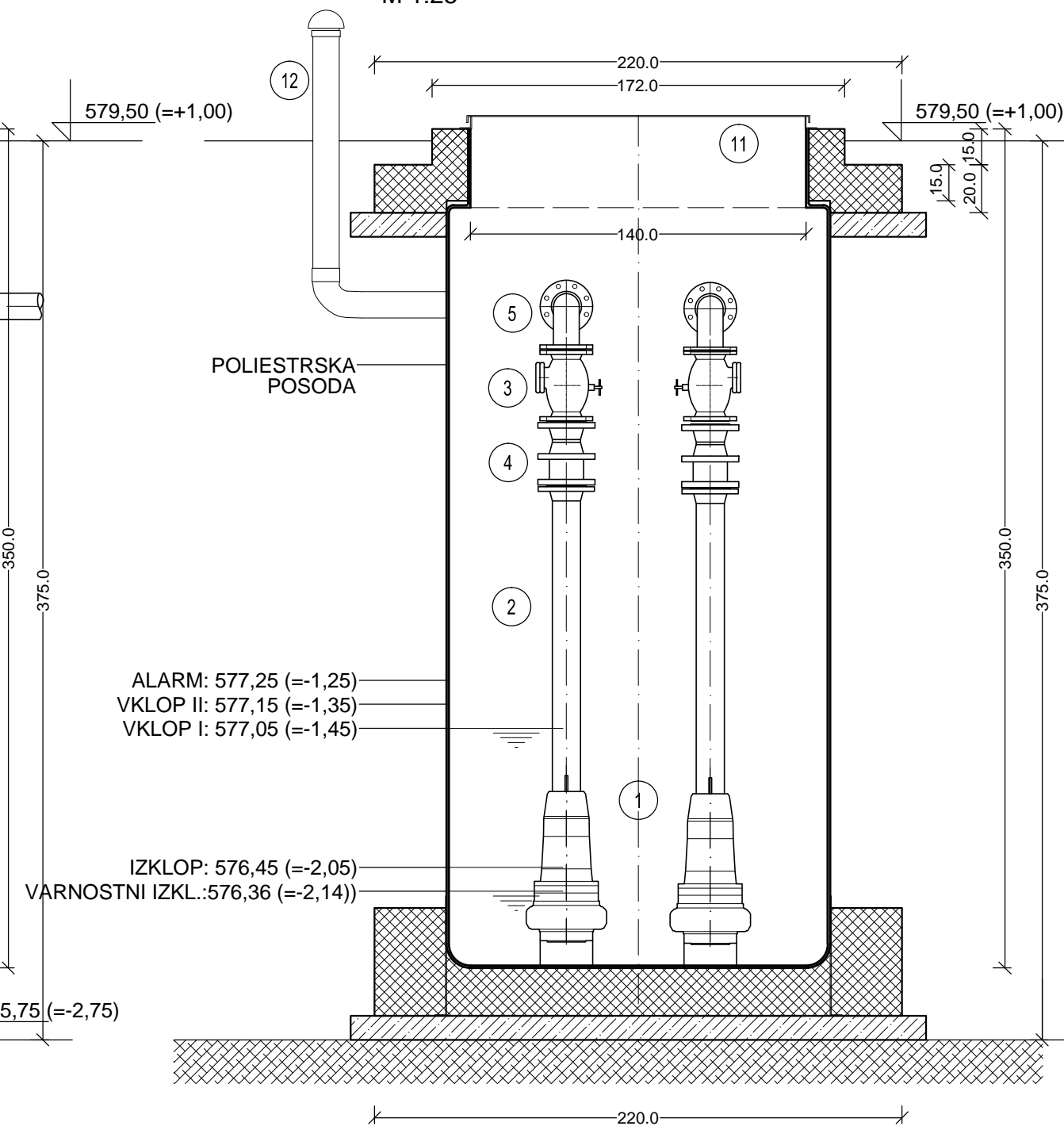
ČR Ø160cm

Črpališče za padavinsko in drenažno vodo



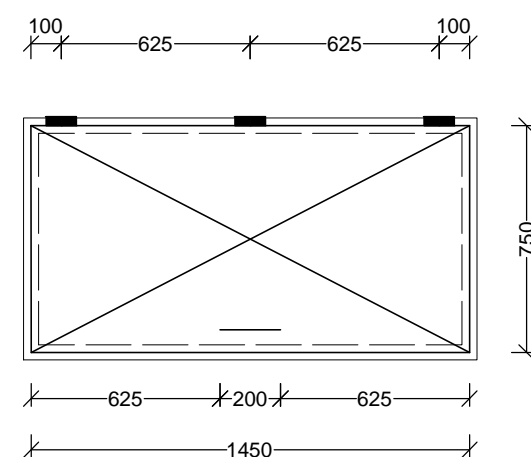
PREREZ B-B

M 1:25

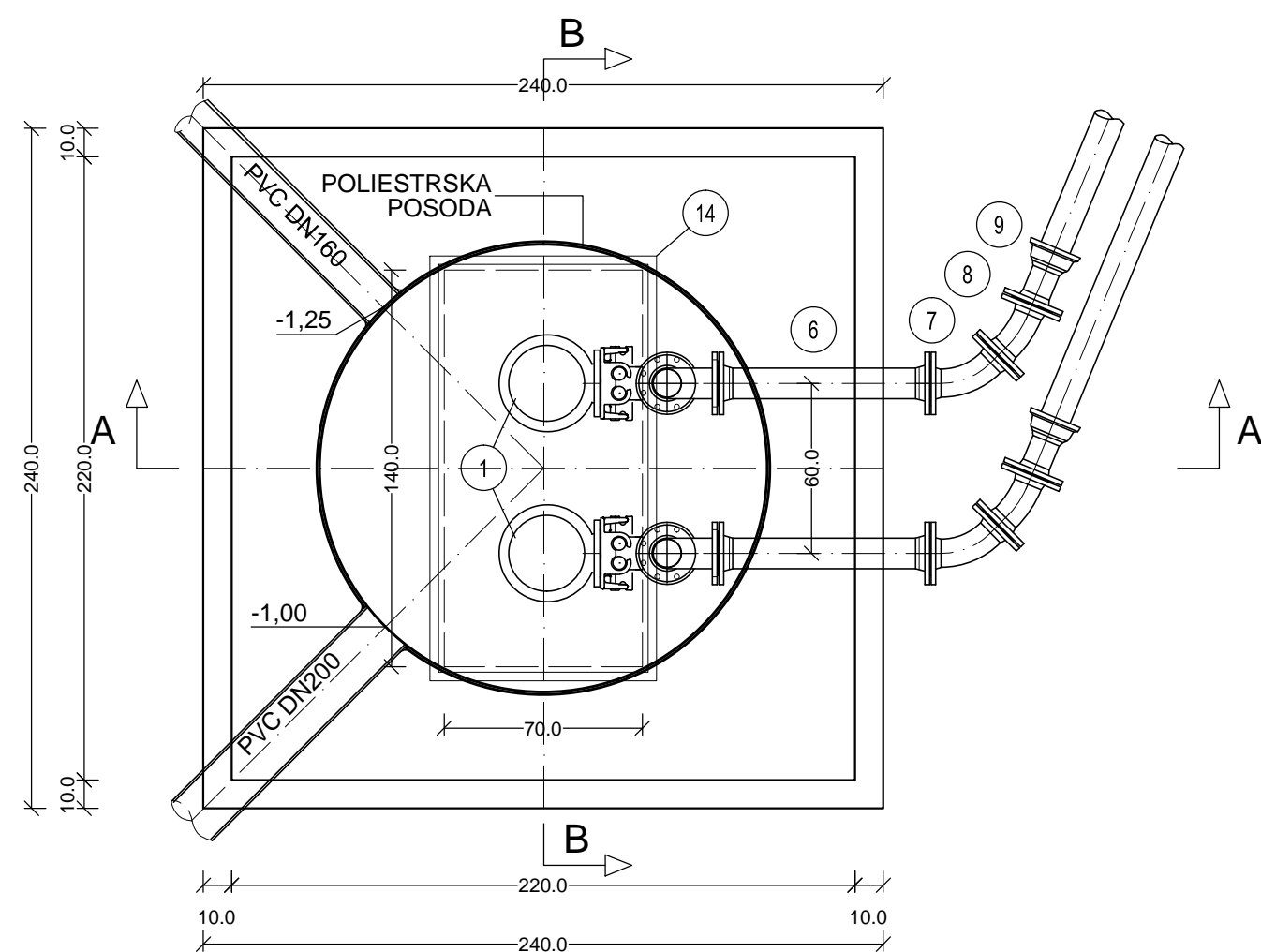


POKROV VSTOPNE ODPRTINE

M 1:25



Nadkritje nad črpalkami se izvede iz pokrova dimenzij 750/1450mm. Pokrov je pohoden, izdelan iz rebraste nerjaveče pločevine debeline 6mm. S spodnje strani je pokrov diagonalno ojačen. Na AB konstrukcijo črpališča je pritrjen preko tečajev. Na drugi strani je ročica na izvlek, tako da je skrita, ko ni v uporabi. V AB konstrukcijo črpališča se predvidi kotnik, na katerega nalega pokrov. Za zaklepanje pokrovov se predvidi kotni profil z ustreznimi odprtinami za uho ključavnice - obešanke, ušesa pritrjena na nosilni okvir. Mere preveriti na mestu lokacije.



OZNAKE POZICIJ	
1	POTOPNA ČRPALKA S PODSTAVKOM, VODILI IN VERIGO, 2 KOSA
2	TL. VOD - FF 100 (L=1450mm), 2 KOSA
3	POVRATNA LOPUTA S KROGLO DN 100, 2 KOSA
4	MONTAŽNO-DEMONTAŽNI KOS DN 100, 2 KOSA
5	TLAČNI VOD - Q 100, 2 KOSA
6	TL. VOD - FF 100 (L=750mm), 2 KOSA
7	TL. VOD - FFK 100/45°, 2 KOSA
8	TL. VOD - FFK 100/22,5°, 2 KOSA
9	TL. VOD - E 100, 2 KOSA
10	VERIGA ZA DVIG ČRPALK
11	POKROV IZ REBRASTE PLOČEVINE DIM. 750/1450mm s ključavnico, 1 KOS
12	ZRAČNIK ČRPALIŠČA Ø100 Z ZAŠČITNO KAPO, 1 KOS

OPOMBA: VSI DELI V ČRPALIŠČU SO IZ NERJAVEČEGA MATERIALA OZ. NERJAVEČEGA JEKLA (AISI 316).

NAČRT ČRPALIŠČA

M 1:25

Vse spremembe je potrebno uskladiti s projektantom!  
Mere je potrebno kontrolirati na licu mesta!

spremembe:	datum spremembe:
	
svetovanje, projektiranje, izvedba in nadzor gradbenih objektov, d.o.o.	
Grablovičeva ul.30, Ljubljana tel.: (01) 544 25 25 fax.: (01) 540 44 99 e-mail: kono-b@kono-b.si	
investitor:	Občina Loška dolina Cesta notranjskega odreda, 1386 Stari trg pri Ložu
objekt:	Večnamenska športna dvorana
vrsta projekta:	Projekt za izvedbo - PZI
vrsta načrta:	3/3 NAČRT KANALIZACIJE
vsebina risbe:	NAČRT ČRPALIŠČA
odg. vodja projekta:	Gregor Trplan, univ.dipl.inž.arh. IDEN.ŠT.: A-0895
odg. projektant:	Beno Kočevar, kom. inž. IDEN.ŠT.: G-9085
proj. sodelavci:	Zoran Marinkovič, univ.dipl.inž.grad. IDEN.ŠT.: G-2669
št. načrta:	1552/13
merilo:	1:25
datum:	avgust 2013
št.risbe:	3/3.5.6